

Gamma cottura modulare thermaline 90 - Tuttapiastro elettrico, 4 zone, 2 lati operatore H 800

ARTICOLO N° _____

MODELLO N° _____

NOME _____

SIS # _____

AIA # _____



589528 (MCLCFCJDAO)

Tuttapiastro elettrico, 4 zone
su vano aperto - 2 lati
operatore

Descrizione

Articolo N°

Unità costruita secondo la normativa tedesca DIN 18860_2 con 20 mm di bordo salvagoccia. Telaio interno robusto e resistente di 2 e 3 mm in AISI 304 (in 1.4301). Piano di lavoro di 2 mm in AISI 304 (in 1.4301). Costruzione della superficie piana e liscia, per una facile pulizia. Sistema di giunzione THERMODUL che permette il perfetto assemblaggio del piano di lavoro delle varie funzioni ed evita possibili infiltrazioni di liquidi. Piastra liscia, realizzata in acciaio dolce. 4 zone di riscaldamento controllate indipendentemente con 2 sensori elettronici per zona per il controllo della temperatura in superficie e 8 livelli di potenza.

Riscaldamento rapido della piastra, sempre pronta all'uso. Un sistema di protezione permette di interrompere l'alimentazione in caso di surriscaldamento. Funzione stand-by che permette di risparmiare energia e di recuperare velocemente la massima potenza. Manopole in metallo con impugnatura in silicone antiscivolo per una migliore presa e una facile pulizia. Protezione all'acqua IPX5. Configurazione: monoblocco, 2 lati operatore.

Caratteristiche e benefici

- Quattro zone riscaldanti controllate in maniera indipendente.
- Riscaldamento rapido della piastra per essere sempre pronta all'uso.
- Protezione: un sensore di temperatura spegne l'alimentazione in caso di surriscaldamento.
- Le pentole possono essere facilmente spostate da un'area all'altra della superficie di cottura senza necessità di sollevarle.
- Solid top in acciaio dolce con superficie liscia per una facile pulizia
- Zona perimetrale attorno alla piastra arrotondata e di ampia superficie per una più facile pulizia.
- Tutti i componenti principali possono essere facilmente accessibili dal fronte.
- Il sistema di giunzione tra le apparecchiature senza saldatura THERMODUL permette la rimozione delle unità in caso di sostituzione o di servizio.
- Manopole in metallo con impugnatura in silicone incastonato per un più facile utilizzo e pulizia. Il loro particolare disegno previene l'infiltrazione di liquidi all'interno dell'apparecchiatura.
- Display digitale di grandi dimensioni in vetro temperato per resistere al calore e agli agenti chimici. Il display mostra lo stato di lavoro on/off della macchina e delle resistenze, la temperatura di lavoro e quella impostata.
- Piastra di cottura unita alla base in modo da evitare le infiltrazioni di sporco.
- Due sensori elettronici per zona per controllare la temperatura di superficie e per proteggere piastra dal surriscaldamento.
- 8 livelli di potenza.

Costruzione

- Top in acciaio inox AISI 304 di 2 mm di spessore.
- Unità costruita secondo le norme DIN 18860_2 con piano di lavoro da 20 mm e zoccolo da 70 mm.
- Tutte le superfici sono costruite evitando il più possibile zone di accumulo dello sporco per facilitare le operazioni di pulizia.
- Protezione all'acqua IPX5.
- Telaio interno robusto in acciaio inox.

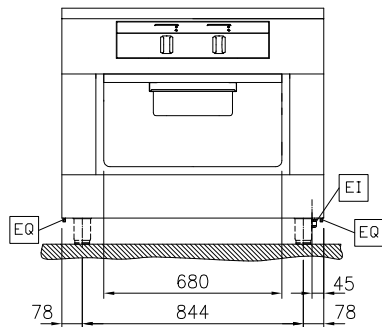
Sostenibilità

- Funzione standby per il risparmio energetico e recupero veloce della temperatura impostata.

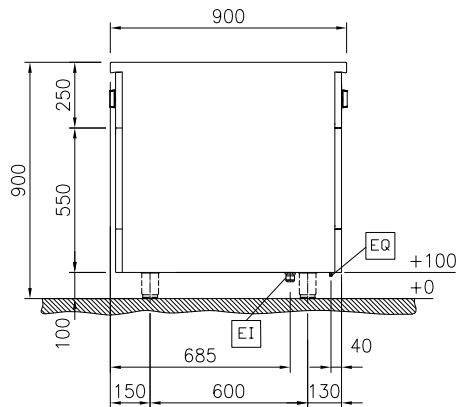


Approvazione: _____

Fronte

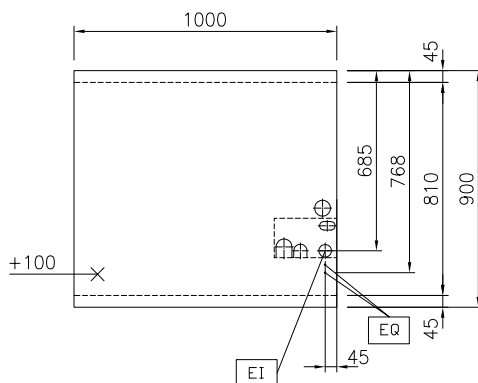


Lato



EI = Connessione elettrica
 EQ = Vite Equipotenziale

Alto



Elettrico

Tensione di alimentazione: 400 V/3N ph/50/60 Hz
 Potenza installata max: 16 kW

Informazioni chiave

Temperatura MIN: 100 °C
 Temperatura MAX: 450 °C
 Dimensioni esterne, larghezza: 1000 mm
 Dimensioni esterne, profondità: 900 mm
 Dimensioni esterne, altezza: 800 mm
 Dimensioni vano (larghezza): 680 mm
 Dimensioni vano (altezza): 330 mm
 Dimensioni vano (profondità): 740 mm
 Peso netto: 193 kg
 Configurazione: On Base;Two-Side Operated
 Potenza piastre frontali: 4 - 4 kW
 Potenza piastre posteriori: 4 - 4 kW
 Superficie utilizzabile tuttapiastro (larghezza): 820 mm
 Superficie utilizzabile tuttapiastro (profondità): 720 mm

Sostenibilità

Consumo di corrente: 34.8 Amps

Accessori opzionali

- Kit profilo di connessione tra unità, 900 mm PNC 912502
- Pannello laterale in acciaio inox (12.5 mm), installazione a isola, 900x800mm PNC 912511
- Piano porzionatore da 1000 mm PNC 912528
- Piano porzionatore da 1000 mm PNC 912558
- Piano di lavoro ribaltabile 300x900mm PNC 912581
- Piano di lavoro ribaltabile 400x900mm PNC 912582
- Piano di lavoro laterale fisso 200x900mm PNC 912589
- Piano di lavoro laterale fisso 300x900mm PNC 912590
- Piano di lavoro laterale fisso 400x900mm PNC 912591
- Zoccolatura frontale in acciaio inox da 1000 mm PNC 912600
- Zoccolatura laterale in acciaio inox, sx e dx per installazione a isola, 900mm PNC 912621
- Zoccolatura in acciaio inox, per installazione a isola, 1000 mm PNC 912922
- Kit profilo di connessione tra unità, lato destro PNC 912975
- Kit profilo di connessione tra unità, lato sinistro PNC 912976
- Kit profilo di chiusura blocco, a filo, lato sinistro, 900 mm PNC 913111
- Kit profilo di chiusura blocco, a filo, lato destro 900 mm PNC 913112
- Kit profilo di chiusura blocco (12.5mm), lato sinistro 900 mm PNC 913202
- Kit profilo di chiusura blocco (12.5mm), lato destro 900 mm PNC 913203
- Profilo profondità: 900mm PNC 913232
- Ripiano per vano armadiato L= 680mm, 2 lati operatore PNC 913238
- Kit ottimizzazione energetico 40A PNC 913248
- Pannello laterale rinforzato (da utilizzare solo con il piano di lavoro laterale), 900x800mm PNC 913259
- Kit fissaggio ripiani - 2 lati operatore PNC 913284
- Filtro L= 1000 mm PNC 913666
- Pannello divisorio, 900x800 mm (può essere utilizzato solo tra installazioni di apparecchiature della thermaline Modulare 90 e la precedente gamma thermaline C90) PNC 913673
- - NOT TRANSLATED - PNC 913677
- Pannello laterale di copertura a filo, in acciaio inox (questo pannello deve essere utilizzato come chiusura contro una parete, tra apparecchiature della gamma thermaline/ProThermetic e apparecchiature non appartenenti alla gamma thermaline, che abbiano stesse dimensioni) PNC 913689